



ESPECIALISTAS EN CLIMATIZACIÓN

ELEMENTOS DE DISTRIBUCIÓN DE AIRE

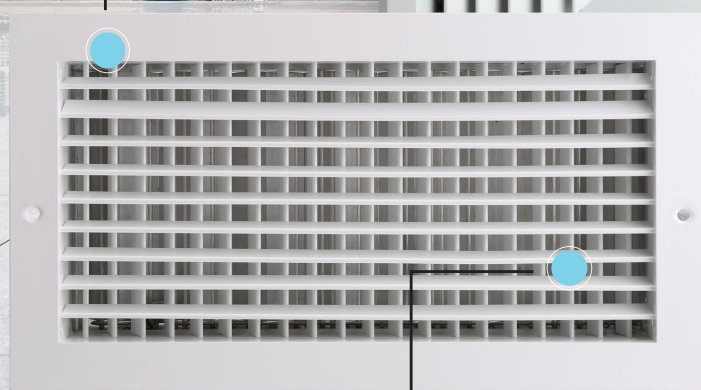


FABRICADOS EN CHAPA DE ACERO

PINTURA BASE POR INMERSIÓN

CONSTRUIDA EN ALUMINIO

CONSTRUIDA EN ALUMINIO



REJILLA DOBLE DEFLEXIÓN



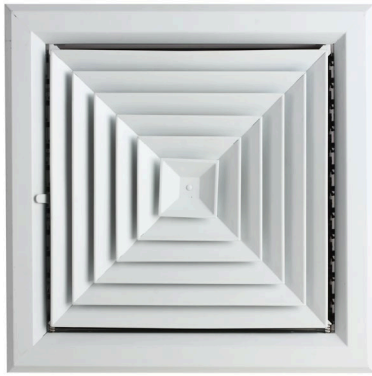
ALETAS ORIENTABLES INDIVIDUALMENTE

anwo.cl

Anwo, Ventilación 08 - 2020



DIFUSORES CUADRADOS DE 4 DIRECCIONES



DESCRIPCIÓN

Difusor de cielo cuadrado fabricados en chapa en acero, decapado, fosfatizado, pintura base por inmersión.

Para instalar a una altura entre 2 y 4 metros.

COLOR:

Blanco.

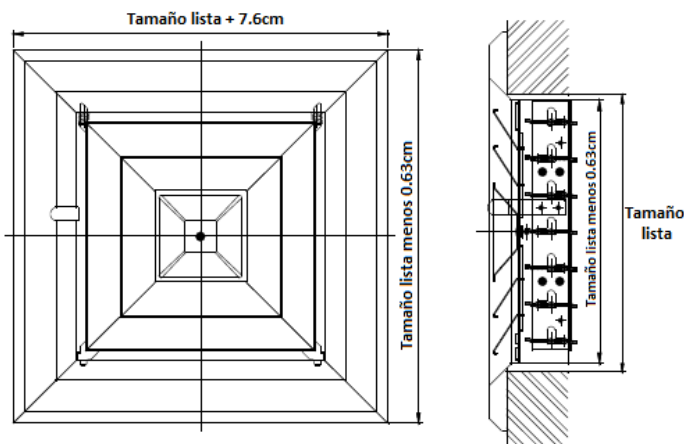
ACCESORIO.

Regulador de caudal de aletas opuestas, en plástico de color negro. Palanca para control de aire

ACABADO.

En pintura epóxica secada al horno.

DIMENSIONES



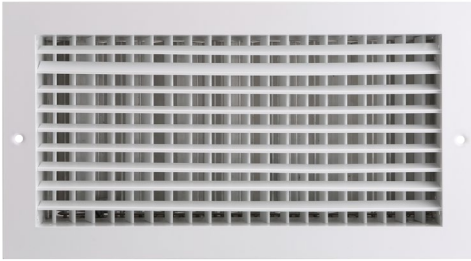
TAMAÑOS DISPONIBLES

L x H	100.06	100.08	100.10	100.12	100.14
150x150 mm	●				
200x200 mm		●			
250x250 mm			●		
300x300 mm				●	
350x350 mm					●

TABLA DE SELECCIÓN

Velocidad cuello			m/s	1.01	1.52	2.03	2.54	3.05	3.56	4.06
			fpm	200	300	400	500	600	700	800
Codigo	Dimensiones	Ps	mmca	0.254	0.508	0.762	1.270	1.778	2.540	3.048
100.06	150x150mm	m3/h	68	102	136	170	204	238	272	
		cfm	40	60	80	100	120	140	160	
100.08	200x200mm	m3/h	119	179	238	298	357	417	476	
		cfm	70	105	140	175	210	245	280	
100.10	250x250mm	m3/h	184	275	367	459	551	643	734	
		cfm	108	162	216	270	324	378	432	
100.12	300x300mm	m3/h	265	398	530	663	796	928	1061	
		cfm	156	234	312	390	468	546	624	
100.14	350x350mm	m3/h	364	546	728	910	1091	1273	1455	
		cfm	214	321	428	535	642	749	856	

REJILLA DE INYECCIÓN DE AIRE



DESCRIPCIÓN

Rejilla doble deflexión para impulsión de aire, construida en aluminio, con aletas orientables individualmente.

Rejilla con la primera fila de aletas paralelas a la dimensión mayor.

COLOR:

Blanco.

ACCESORIO.

Regulador de caudal de aletas opuestas, en aluminio.

ACABADO.

En pintura epóxica secada al horno.

DIMENSIONES

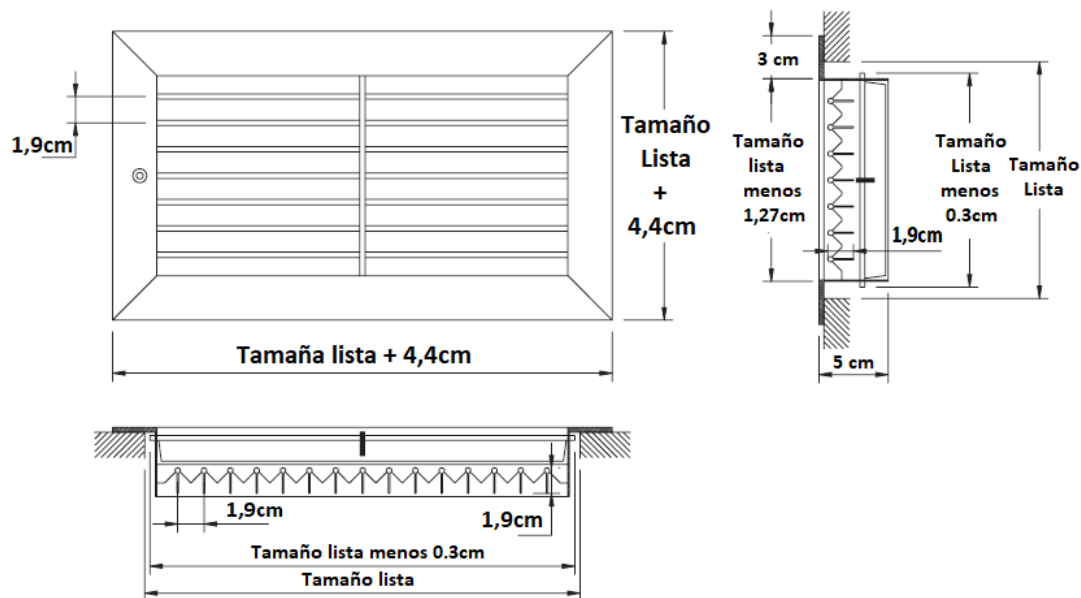
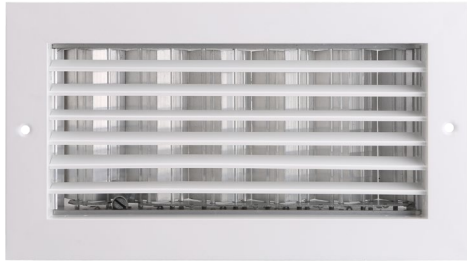


TABLA DE SELECCIÓN

Face Velocity			m/s	2.03	2.54	3.05	3.56	4.06	4.57	5.08	5.59	6.10	6.60	7.11	8.13	9.14	10.16
			FPM	400	500	600	700	800	900	1000	1100	1200	1300	1400	1600	1800	2000
Codigo	Dimension	Presion	pulg ca	0.012	0.016	0.024	0.032	0.040	0.052	0.064	0.076	0.092	0.108	0.124	0.164	0.204	0.252
105.06.04	150X100	mmca	0.3048	0.41	0.61	0.81	1.02	1.32	1.63	1.93	2.34	2.74	3.15	4.17	5.18	6.40	
		cfm	65	81	97	113	130	146	162	178	194	211	227	259	292	324	
		m3/h	111	138	165	192	221	248	275	303	330	359	386	440	496	551	
		Alcance [m]	2.1	2.7	3.0	3.4	4.3	4.6	4.9	5.8	6.1	6.7	7.3	8.2	9.1	10.1	
105.08.08	200X200	cfm	134	168	202	235	269	302	336	370	403	437	470	538	605	672	
		m3/h	228	286	343	400	457	513	571	629	685	743	799	915	1029	1142	
		Alcance [m]	3.0	3.7	4.6	5.2	6.1	6.7	7.3	8.5	8.8	9.8	10.4	12.2	13.4	14.6	
		cfm	211	264	317	370	422	475	528	581	634	686	739	845	950	1056	
105.10.10	250X250	m3/h	359	449	539	629	717	808	898	988	1078	1166	1256	1437	1615	1795	
		Alcance [m]	3.7	4.6	5.8	6.4	7.0	8.2	8.8	10.1	10.7	11.6	12.5	14.6	16.5	18.3	
		cfm	274	342	410	479	547	616	684	752	821	889	958	1094	1231	1368	
		m3/h	466	581	697	814	930	1047	1163	1278	1396	1511	1629	1860	2093	2326	
105.16.08	400X200	Alcance [m]	4.3	5.2	6.1	7.3	8.2	9.1	10.1	11.3	12.5	13.1	14.3	13.1	18.0	20.1	
		cfm	562	703	843	984	1124	1265	1405	1546	1686	1827	1967	2248	2529	2810	
		m3/h	955	1195	1433	1673	1911	2151	2389	2628	2866	3106	3344	3822	4299	4777	
		Alcance [m]	6.1	7.6	8.8	10.7	12.5	14.0	15.5	17.4	19.2	21.3	23.5	25.9	28.0	31.1	
105.16.16	400X400	cfm	426	532	638	745	851	958	1064	1170	1277	1383	1490	1702	1915	2128	
		m3/h	724	904	1085	1267	1447	1629	1809	1989	2171	2351	2533	2893	3256	3618	
		Alcance [m]	5.2	6.4	7.6	9.1	10.1	11.3	12.8	14.0	15.2	16.5	18.0	20.1	22.9	25.3	
		cfm	612	765	918	1071	1224	1377	1530	1683	1836	1989	2142	2448	2754	3060	
105.24.08	600X200	m3/h	1040	1301	1561	1821	2081	2341	2601	2861	3121	3381	3641	4162	4682	5202	
		Alcance [m]	6.7	8.2	9.8	11.9	13.7	15.5	17.1	18.6	20.1	21.6	23.2	26.2	29.6	32.3	
		cfm	426	532	638	745	851	958	1064	1170	1277	1383	1490	1702	1915	2128	
		m3/h	724	904	1085	1267	1447	1629	1809	1989	2171	2351	2533	2893	3256	3618	
105.24.12	600X300	Alcance [m]	5.2	6.4	7.6	9.1	10.1	11.3	12.8	14.0	15.2	16.5	18.0	20.1	22.9	25.3	
		cfm	612	765	918	1071	1224	1377	1530	1683	1836	1989	2142	2448	2754	3060	
		m3/h	1040	1301	1561	1821	2081	2341	2601	2861	3121	3381	3641	4162	4682	5202	
		Alcance [m]	6.7	8.2	9.8	11.9	13.7	15.5	17.1	18.6	20.1	21.6	23.2	26.2	29.6	32.3	

REJILLA DE EXTRACCION O RETORNO DE AIRE



DESCRIPCIÓN

Rejilla doble deflexión para impulsión de aire, construida en aluminio, con aletas orientables individualmente.

Rejilla con la primera fila de aletas paralelas a la dimensión mayor.

COLOR

Blanco.

ACCESORIO

Regulador de caudal de aletas opuestas, en aluminio.

ACABADO

En pintura epóxica secada al horno.

DIMENSIONES

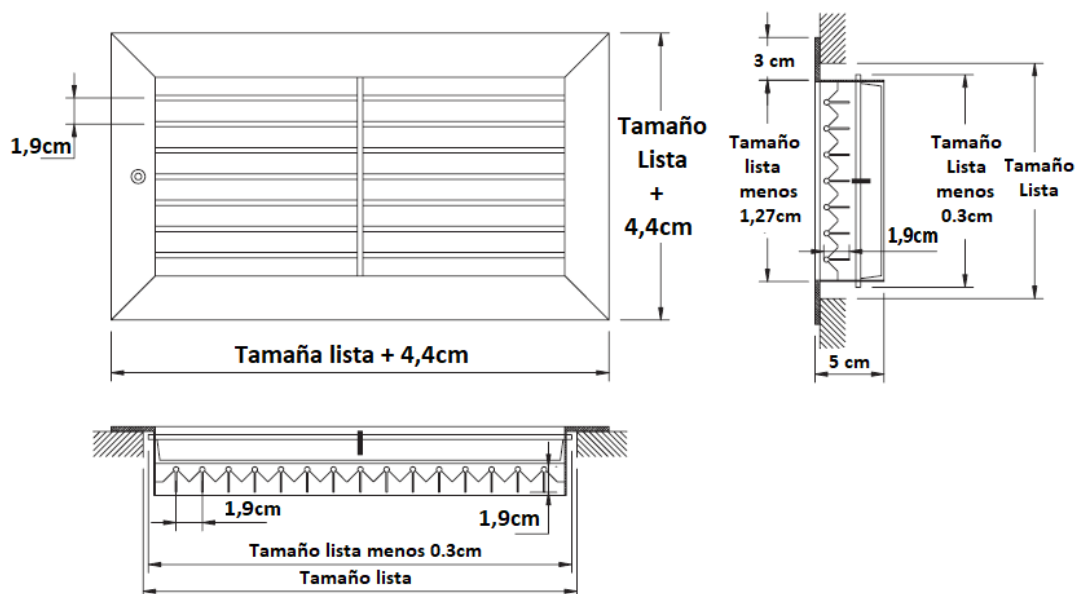


TABLA DE SELECCIÓN

Velocidad Frontal			m/s	2	3	3	4	4	5	5	6	6	7	7	8	9	10
Codigo	Dimension	Presion	mmca	0	0	1	1	1	1	2	2	2	3	3	4	5	6
103.04.04	100x100mm	m3/h	67	84	101	118	134	151	168	185	202	218	235	269	302	336	
103.04.06	150x100mm	m3/h	72	90	107	125	144	161	179	197	214	233	251	286	323	358	
103.06.04	100x150mm	m3/h	72	90	107	125	144	161	179	197	214	233	251	286	323	358	
103.06.06	150x150mm	m3/h	124	156	187	218	248	281	311	342	374	405	435	498	559	622	
103.08.04	200x100mm	m3/h	111	138	165	192	221	248	275	303	330	359	386	440	496	551	
103.08.06	200x150mm	m3/h	168	211	253	295	337	379	422	464	506	548	590	675	759	843	
103.08.08	200x200mm	m3/h	228	286	343	400	457	513	571	629	685	743	799	915	1,029	1,142	
103.10.06	250x150mm	m3/h	214	269	321	376	428	483	536	590	643	697	750	857	964	1,071	
103.10.08	250x200mm	m3/h	286	359	430	502	573	644	716	787	859	930	1,001	1,146	1,289	1,431	
103.10.10	250x250mm	m3/h	359	449	539	629	717	808	898	988	1,078	1,166	1,256	1,437	1,615	1,795	
103.12.06	300x150mm	m3/h	258	325	389	454	519	583	648	712	777	842	906	1,037	1,166	1,295	
103.12.12	300x300mm	m3/h	527	658	789	921	1,052	1,185	1,316	1,447	1,579	1,710	1,843	2,105	2,368	2,632	
103.14.14	350x350mm	m3/h	728	911	1,093	1,275	1,457	1,639	1,821	2,003	2,185	2,366	2,548	2,914	3,278	3,641	
103.16.08	400x200mm	m3/h	466	581	697	814	930	1,047	1,163	1,278	1,396	1,511	1,629	1,860	2,093	2,326	
103.18.14	450x350mm	m3/h	1,013	1,267	1,520	1,773	2,026	2,280	2,533	2,786	3,040	3,293	3,546	4,053	4,559	5,066	
103.24.10	600x250mm	m3/h	870	1,088	1,306	1,523	1,741	1,958	2,176	2,394	2,611	2,829	3,046	3,482	3,917	4,352	
103.24.12	600x300mm	m3/h	1,040	1,301	1,561	1,821	2,081	2,341	2,601	2,861	3,121	3,381	3,641	4,162	4,682	5,202	
103.16.16	400x400mm	m3/h	955	1,195	1,433	1,673	1,911	2,151	2,389	2,628	2,866	3,106	3,344	3,822	4,299	4,777	

REJILLA DE RETORNO DE AIRE



DESCRIPCIÓN

Rejilla simple deflexión para retorno de aire, construida en acero, con aleta fija individualmente.

Rejilla con la fila de aleta paralela a la dimensión mayor.

COLOR

Blanco.

ACABADO

En pintura epóxica secada al horno.

DIMENSIONES

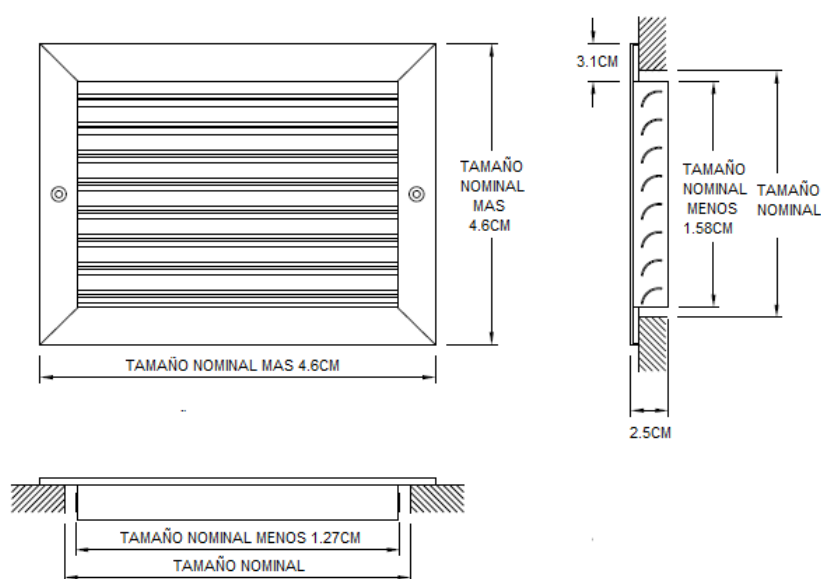


TABLA DE SELECCIÓN

Velocidad de salida	m/s	1.52	2.03	2.54	3.05	3.56	4.06	4.57	5.08
Medida /Codigo	FPM	300	400	500	600	700	800	900	1000
30x30cm 104.12.12	m3/h	347	462	578	694	809	925	1040	1156
	Ps mmca	0.30	0.51	0.81	1.12	1.42	1.83	2.34	2.84
60x20cm 104.24.08	m3/h	474	632	791	949	1107	1265	1423	1581
	Ps mmca	0.30	0.51	0.81	1.02	1.42	1.93	2.34	2.84
60x25cm 104.24.10	m3/h	581	775	969	1163	1357	1550	1744	1938
	Ps mmca	0.30	0.51	0.81	1.12	1.42	2.03	2.44	2.95
40x40cm 104.16.16	m3/h	612	816	1020	1224	1428	1632	1836	2040
	Ps mmca	0.30	0.51	0.81	1.12	1.52	2.03	2.44	2.95
60x30cm 104.24.12	m3/h	694	925	1156	1387	1618	1850	2081	2312
	Ps mmca	0.30	0.51	0.81	1.12	1.52	2.13	2.44	3.05
60x35cm 104.24.14	m3/h	816	1088	1360	1632	1904	2176	2448	2720
	Ps mmca	0.30	0.51	0.81	1.12	1.52	2.13	2.54	3.05
50x50cm 104.20.20	m3/h	979	1306	1632	1958	2285	2611	2938	3264
	Ps mmca	0.30	0.51	0.81	1.12	1.52	2.13	2.54	3.05
60x60cm 104.24.24	m3/h	1428	1904	2380	2856	3332	3808	4284	4760
	Ps mmca	0.30	0.51	0.81	1.22	1.52	2.34	2.54	3.15