

La experiencia de un líder en climatización

Accesibilidad y limpieza mejorada

Accesibilidad a través de puertas en todas las secciones, con cerraduras de presión progresiva.

La terminación interior en chapa galvanizada permite una trayectoria diáfana del aire.

La tecnología de deshumectación

- Compresores scroll y refrigerante R-407C.
- Etapas de parcialización de potencia.
- Compuerta de by-pass en el circuito de aire, de ajuste manual, permite ajustar las condiciones de trabajo del circuito frigorífico para optimizar el rendimiento (COP).
- Recuperador refrigerante-agua para calentar el agua del vaso de la piscina, diseñado para recuperar el 50% de la potencia de condensación.

Robustez y fiabilidad

Protecciones de los componentes, mediante protecciones frigoríficas y eléctricas como presostatos en las secciones de alta y baja presión de cada circuito, termostato interno para el límite de temperatura de aire de entrada, gestión de los tiempos de funcionamiento de los compresores.

Resistencia a la corrosión

- Chasis y envolvente fabricados en chapa de acero galvanizado.
- Baterías de intercambio con protección de poliuretano.
- Bandeja de recogida de condensados de acero inoxidable.
- Intercambiadores de placas de acero especial anticorrosión con soldadura de cobre.

Características técnicas

Modelo	Circuito de aire			Condens. agua [2] (kW)	Potencia consumo (kW)	Bat. de apoyo [3] (kW)	Dimensiones			Peso (kg)
	Caudal aire nominal (m³/h)	Caudal aire máx. (m³/h)	Potencia deshumid. (1) (kg/h)				Largo (mm)	Ancho (mm)	Alto (mm)	

Junior Equipos de 1 circuito, 1 etapa, configuración compacta horizontal

BCP-20	1.200	1.440	3,9	-	2,0	15,4	1.430	658	636	168
BCP-30	1.500	1.800	5,1	-	2,5	16,5	1.430	658	636	172

Equipos de 1 circuito, 1 etapa, con recuperador opcional del 50% de la potencia de condensación, configuración compacta horizontal

BCP-40	2.100	2.520	7,1	6,6	3,4	18,5	1.530	838	700	208
BCP-50	2.600	3.120	8,7	8,2	4,0	21,0	1.530	838	700	212
BCP-60	3.200	3.840	10,7	10,1	4,9	23,6	1.530	838	700	222

Equipos de 1 circuito, 1 etapa, con recuperador del 50% de la potencia de condensación, configuración compacta vertical

BCP-70	3.700	4.440	12,6	11,8	6,0	35,0	1.082	680	2.143	300
BCP-80	4.300	5.160	14,3	13,5	6,7	39,7	1.082	680	2.143	302
BCP-90	4.600	5.520	15,2	14,3	7,3	41,1	1.082	680	2.143	329

Aquair Equipos de 2 circuitos, 2 etapas, con recuperación, configuración compacta horizontal

BCP-110	5.500	6.600	21,7	10,0	7,0	61,5	2.070	1.248	1.315	630
BCP-140	7.000	8.400	27,3	16,9	8,8	71,5	2.070	1.248	1.315	665
BCP-180	9.000	10.800	36,1	20,7	12,4	90,0	2.282	1.498	1.613	895
BCP-230	11.500	13.800	44,6	24,9	15,6	105,0	2.282	1.498	1.613	920
BCP-265	13.250	15.900	53,4	28,2	18,5	129,0	2.450	1.498	1.813	1.080

Equipos de 3 circuitos, 3 etapas, con 1 circuito de recuperación, configuración compacta horizontal

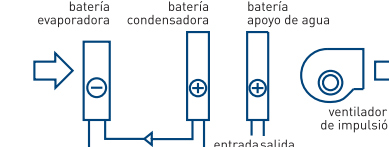
BCP-315	16.000	19.200	65,5	43,1	22,9	145,0	2.450	1.498	1.813	1.155
BCP-355	16.000	19.200	74,4	43,1	25,6	145,0	2.450	1.498	1.813	1.175

Air Master Equipos de 3 circuitos, 3 etapas, con 1 circuito de recuperación, configuración compacta horizontal

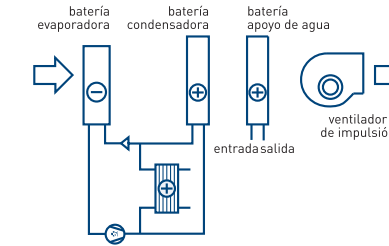
BCP-320	16.000	24.000	66,5	39,7	22,6	130,2	4.640	2.204	1.603	2.690
BCP-360	18.000	27.000	77,8	43,1	26,3	138,4	4.640	2.204	1.603	2.865
BCP-400	20.000	30.000	82,8	42,8	29,3	145,1	4.640	2.204	1.603	2.940
BCP-440	22.000	33.000	93,1	44,0	31,2	165,3	4.640	2.204	1.822	3.360
BCP-480	24.000	36.000	100,0	54,2	33,1	179,3	4.640	2.204	1.822	3.385
BCP-555	27.775	41.625	116,2	65,1	36,9	211,3	4.640	2.204	2.138	3.950
BCP-610	30.000	43.000	126,5	65,2	45,0	216,7	4.640	2.204	2.138	4.050

(1) Potencia de deshumectación frigorífica del equipo. Para la selección del equipo conviene tener en cuenta la deshumectación que proporciona el aporte de aire exterior de ventilación (UNE 100011).
 (2) Potencia calorífica para agua del circuito de recuperación 28 / 33 °C.
 (3) Agua de caldera para la batería de apoyo de agua caliente 82 / 65 °C.

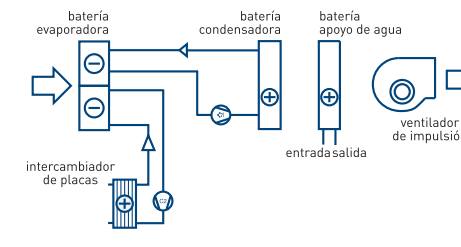
ESQUEMA DE PRINCIPIO BCP - 20 / 30 / 40 / 50 / 60



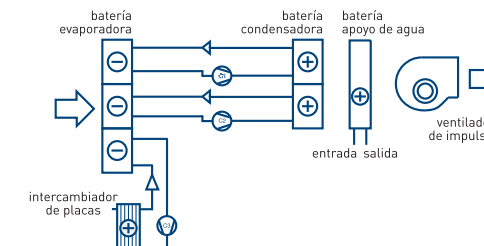
ESQUEMA DE PRINCIPIO BCP - 70 / 80 / 90 (40 / 50 / 60 opcional)



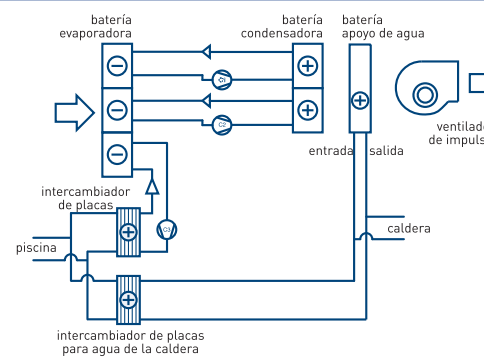
ESQUEMA DE PRINCIPIO BCP - 110 / 140 / 180 / 230 / 265



ESQUEMA DE PRINCIPIO BCP - 315 / 355



ESQUEMA DE PRINCIPIO BCP - 320 / 360 / 400 / 440 / 480 / 555 / 610



JUNIOR - AQUAIR - AIR MASTER

TODAS LAS DIMENSIONES EN CLIMATIZACIÓN DE PISCINAS



Calidad de aire • Bienestar • Soluciones sostenibles

Junior



El confort en su piscina

1 circuito, de 4 a 15 kg/h
De 1.200 a 4.600 m³/h

Adaptabilidad e integración en el edificio de forma discreta

- 2 versiones constructivas: horizontal y vertical.
- Impulsión y retorno de orientación opcional.
- Plenums de impulsión opcionales.
- Módulo economizador independiente para conectar a conducto de retorno.
- En los modelos inferiores, el ventilador de impulsión permite el ajuste de la velocidad del ventilador mediante potenciómetro para adaptar el caudal de impulsión a las pérdidas de carga de los conductos de distribución de aire.
- Las dimensiones están estudiadas para facilitar el acceso de los equipos a la sala de máquinas, huecos de escaleras, transporte en furgoneta, elevación en montacargas, etc. BCP Junior rentabiliza el espacio ocupado optimizando su instalación.
- Conexiones hidráulicas flexibles.

Condensador remoto opcional

BCP-20, 30, 40, 50 Y 60
compacta horizontal



Aquair



Silencioso y limpio

2 circuitos, de 21 a 74 kg/h
De 5.500 a 24.000 m³/h

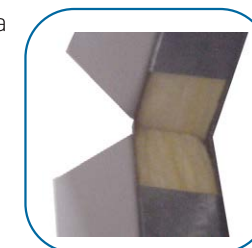
Los equipos BCP son capaces de proporcionar las mejores condiciones ambientales en el recinto de la piscina gracias a su control digital de:

- Humedad, que actúa sobre el funcionamiento del circuito frigorífico.
- Temperatura del aire, que actúa sobre la válvula de 3 vías proporcional que alimenta a la batería de apoyo de agua caliente o eléctrica.
- Economizador, enfriamiento gratuito. Gestionado por la regulación Gesclima Pro, con 2 opciones, térmico o entálpico.
- Temperatura del agua de la piscina. La regulación Gesclima Pro puede controlar la temperatura del vaso de la piscina, actuando sobre la válvula de 3 vías proporcional que alimenta el intercambiador de placas desmontables situado en el interior del equipo.

Acústica optimizada

- Reducción de emisiones de los componentes: compresores scroll y ventiladores.
- Absorción de vibraciones.
- Atenuación proporcionada por la envolvente. Incorpora panel sándwich, fabricado con chapa de acero galvanizada con aislamiento de fibra de vidrio de 25 mm de espesor.

Condensador remoto opcional



Air Master



Aire puro para el deporte

3 circuitos, de 66 a 126 kg/h
De 16.000 a 43.000 m³/h

Calidad de aire para el deporte

- Aire puro mediante filtración, con prefiltro G4 y filtro de bolsas F7.
- Renovación del aire para satisfacer las necesidades higiénicas de la actividad deportiva.
- Extra-ventilación para adaptarse a los distintos volúmenes de aire tratado, (hasta un 50% más del caudal nominal).
- Presión disponible que permite una difusión del aire adecuada al máximo confort.

Todo en uno

- Deshumidificador + intercambiador de piscina en uno, sólo es necesario una caldera. Potencias estándares: 200, 350 y 500 kW; otras potencias disponibles opcionalmente.
- Construcción a medida. Gracias a su concepción modular, BCP Air Master se adapta a sus necesidades: en prestaciones, limitación de espacio, ubicación de los conductos, etc.
- Instalación exterior opcional.
- Gestión centralizada.
- Todos los accesos por un sólo lateral.

