

# KLPE / DKLPE

BOMBA EN LÍNEA DE ROTOR SECO ELECTRÓNICA PARA INSTALACIONES DE CIRCULACIÓN



**NOVEDAD**



Sensor de presión diferencial incluido e instalado.

Bombas de circulación para agua caliente o fría con conexiones en línea, diseñadas para instalarse directamente sobre la tubería en sistemas civiles e industriales de calefacción, acondicionamiento, refrigeración y agua sanitaria.

Eficiencia energética IE5 para aquellos modelos equipados con motor de imanes permanentes e inverter NgDrive. Esto garantiza tanto un rendimiento impecable como un ahorro energético efectivo, con una reducción importante del consumo.

Los modelos con MCE-C montan motor asíncrono encapsulado con eficiencia energética IE3.

Control y gestión remotos a través de DConnect. Tanto NgDrive como MCE-C permiten conectarse directamente a una red MODBUS RTU RS485 como dispositivos esclavos. También disponen de una serie de entradas digitales y analógicas para controlar su funcionamiento así como salidas que indican el estado del sistema.

Cuerpo bomba y soporte motor de fundición. Bocas de aspiración e impulsión embridadas PN 10. Para facilitar la sustitución en instalaciones existentes, se pueden utilizar contrabridas PN 6. Rodete de tecnopolímero. La versión doble incorpora válvula automática de clapeta en la impulsión para evitar la recirculación de agua cuando una unidad está en reposo. También se suministra una brida ciega para facilitar operaciones de mantenimiento en uno de los dos motores. Permite tanto funcionamiento alterno como simultáneo de los motores en función de las necesidades de la instalación.

Rotor montado sobre rodamientos sobredimensionados engrasados de por vida para garantizar un funcionamiento silencioso y una larga vida útil. Cierre mecánico en carburo de silicio-carburo de silicio y eje motor en AISI316.

**Caudal** de 2 m³/h a 84 m³/h.

**Altura** 23,4 m

**Tipo de líquido bombeado**

limpio, sin sustancias sólidas ni abrasivas, no agresivo, no viscoso, no cristalizado

**Concentración máxima de glicol** 50%

**Temperatura del líquido** de -15°C a +120°C.

**Temperatura ambiente máxima** +40°C.

**Presión máxima de trabajo** 10 bar (1000 kPa).

**Conexiones embridadas o roscadas** DN 40, 50, 65, 80 con PN10, PN16 (4 agujeros).

**Grado de protección del motor** IPX5.

**Clase de aislamiento del motor** F.

**Índice de eficiencia** IE5 o IE3

**Material construcción turbina** tecnopolímero.

**Alimentación monofásica** 230 V 50 Hz.

**Alimentación trifásica**

3x230 V 50 Hz / 3x400 V 50 Hz.

**Tipos de instalación** Fija horizontal o vertical siempre que el motor se coloque sobre la bomba.

NGDRIVE  
PÁG. 15

ACCESORIOS  
PÁG. 92

## KLPE SIMPLE EMBRIDADA CON INVERTER NGDRIVE

MODELO	ALIMENT. 50/60 Hz	CÓDIGO	LONG. ENTRE BRIDAS mm	DNA DNM	DATOS ELÉCTRICOS					DATOS HIDRÁULICOS													
					MODELO INVERTER	P1 MÁX kW	P2 NOM.		In A		m³/h	H (m)											
							kW	HP	230V	400V	l/min	0	5	10	15	20	25	30	35	40	50	60	
DN40	KLPE 40-1600 M IE5	1x230V~	60217558	250	40	Ngdrive 6A M/T	0,95	0,7	0,94	4,2	-	16,36	15,66	14,19	11,31	6,78	0,75						
	KLPE 40-1800 M IE5	1x230V~	60217559	250	40	Ngdrive 6A M/T	1,1	0,8	1,07	4,8	-	18,59	17,70	16,06	12,87	7,85	1,29						
DN50	KLPE 50-1200 M IE5	1x230V~	60217573	280	50	Ngdrive 6A M/T	0,98	0,7	0,9	4,3	-	12,3	12,3	11,9	11,1	9,7	7,7	5,3	2,4				
	KLPE 50-1600 M IE5	1x230V~	60217574	280	50	Ngdrive 6A M/T	1,4	1	1,3	6,2	-	16,3	16,5	16,1	15,3	13,9	11,9	9,4	6,5				
	KLPE 50-2000 M IE5	1x230V~	60217575	280	50	Ngdrive 6A M/T	2,3	1,8	2,4	10,04	-	23,1	23,8	23,7	22,7	21,0	18,9	16,2	13,2	9,9	2,7		
	KLPE 50-2000 T IE5	3x400V~	60217576	280	50	Ngdrive 8A T/T	2,4	1,8	2,4	-	4,07	23,2	23,8	23,5	22,6	21,2	19,3	17,0	14,2	10,9	2,2		
DN65	KLPE 65-900 M IE5	1x230V~	60217577	340	65	Ngdrive 6A M/T	0,95	1,1	1,48	4,2	-	9,2	8,9	8,8	8,6	8,1	7,1	5,7	3,9	1,8			
	KLPE 65-1200 M IE5	1x230V~	60217578	340	65	Ngdrive 6A M/T	1,3	1,1	1,48	5,7	-	12,1	12,0	12,1	12,0	11,5	10,5	9,1	7,1	4,7			
	KLPE 65-1600 M IE5	1x230V~	60217579	340	65	Ngdrive 6A M/T	2	1,6	2,15	8,7	-	16,3	16,6	16,7	16,6	16,1	15,1	13,8	12,0	9,8			
	KLPE 65-1600 T IE5	3x400V~	60217580	340	65	Ngdrive 8A T/T	1,9	2,2	2,95	-	3,4	16,3	16,5	16,7	16,6	16,1	15,3	14,1	12,4	10,3			
	KLPE 65-2000 T IE5	3x400V~	60217581	340	65	Ngdrive 8A T/T	2,6	2	2,68	-	4,2	20,3	20,7	20,8	20,6	20,1	19,2	18,0	16,5	14,5			
DN80	KLPE 80-900 M IE5	1x230V~	60217582	360	80	Ngdrive 6A M/T	1,4	1,8	2,41	6,4	-	8,9		8,8		8,5		8,0		7,0	5,5	3,3	
	KLPE 80-1200 M IE5	1x230V~	60217584	360	80	Ngdrive 6A M/T	2,3	1,8	2,41	10,1	-	11,9		12,0		12,1		11,9		11,2	9,9	8,1	
	KLPE 80-900 T IE5	3x400V~	60217583	360	80	Ngdrive 8A T/T	1,4	1,8	2,41	-	2,7	8,8		8,7		8,4		8,0		7,1	5,6	3,2	
	KLPE 80-1200 T IE5	3x400V~	60217585	360	80	Ngdrive 8A T/T	2,2	1,8	2,41	-	3,8	11,8		11,9		12,0		11,8		11,1	9,8	7,9	
	KLPE 80-1600 T IE5	3x400V~	60217586	360	80	Ngdrive 8A T/T	3,6	2,5	3,35	-	5,8	16,0		16,6		16,8		16,7		16,2	15,2	13,8	

Los valores hidráulicos se refieren a velocidad máxima

**D CONNECT**

PÁG. 8-12

MCE-C  
PÁG. 16

ACCESORIOS  
PÁG. 92

## KLPE SIMPLE EMBRIDADA CON INVERTER MCE-C

MODELO	ALIMENT. 50/60 Hz	CÓDIGO	LONG. ENTRE BRIDAS mm	DNA DNM	DATOS ELÉCTRICOS					DATOS HIDRÁULICOS													
					MODELO INVERTER	P1 MÁX kW	P2 NOM.		In A		m³/h	H (m)											
							kW	HP	230V	400V	l/min	0	4,8	12	18	24	30	36	48	60	72	84	
DN80	KLPE 80-2000 T IE3	3x400V~	60214712	360	80	MCE-C 55	5	3,6	4,83	-	8,4	H (m)	20,8	21	21,1	21,1	21,1	21	20,6	19,3	17,4	14,8	11,7

Los valores hidráulicos se refieren a velocidad máxima

# KLPE / DKLPE

BOMBA EN LÍNEA DE ROTOR SECO ELECTRÓNICA PARA INSTALACIONES DE CIRCULACIÓN



NGDRIVE  
PÁG. 15

ACCESORIOS  
PÁG. 92

## DKLPE DOBLE EMBRIDADA CON INVERTER NGDRIVE

MODELO	ALIMENT. 50/60 Hz	CÓDIGO	LONG. ENTRE BRIDAS mm	DNA DNM	DATOS ELÉCTRICOS					DATOS HIDRÁULICOS													
					MODELO INVERTER	P1 MÁX kW	P2 NOM.		In A		m³/h	0	5	10	15	20	25	30	35	40	50	60	
							kW	HP	230V	400V	l/min	0	83	167	250	333	417	500	583	667	833	1000	
<b>DN40</b>	DKLPE 40-1600 IE5	1x230V~	60217613	250	40	Ngdrive 6A M/T	0,95	0,7	0,94	4,2	-	16,19	15,32	13,51	10,24	5,05							
	DKLPE 40-1800 IE5	1x230V~	60217614	250	40	Ngdrive 6A M/T	1,1	0,8	1,07	4,8	-	18,64	17,53	15,48	11,75	6,06							
<b>DN50</b>	DKLPE 50-1200 IE5	1x230V~	60217628	280	50	Ngdrive 6A M/T	0,98	0,7	0,9	4,3	-	12,3	12,3	11,6	10,4	8,6	6,3	3,6	0,5				
	DKLPE 50-1600 IE5	1x230V~	60217629	280	50	Ngdrive 6A M/T	1,4	1	1,3	6,2	-	16,5	16,5	15,7	14,3	12,5	10,1	7,3	4,0				
	DKLPE 50-2000 IE5	1x230V~	60217630	280	50	Ngdrive 6A M/T	2,3	1,8	2,4	10,04	-	23,0	23,5	23,0	21,6	19,6	17,2	14,3	11,0				
	DKLPE 50-2000 IE5	3x400V~	60217631	280	50	Ngdrive 8A T/T	2,4	1,8	2,4	-	4,07	23,1	23,6	23,3	22,3	20,7	18,4	15,6	12,3				
<b>DN65</b>	DKLPE 65-900 IE5	1x230V~	60217632	340	65	Ngdrive 6A M/T	0,95	1,1	1,48	4,2	-	9,5	9,3	9,0	8,6	7,7	6,3	4,5	2,4	0,3			
	DKLPE 65-1200 IE5	1x230V~	60217633	340	65	Ngdrive 6A M/T	1,3	1,1	1,48	5,7	-	12,3	12,4	12,4	11,9	11,0	9,6	7,6	5,2	2,4			
	DKLPE 65-1600 IE5	1x230V~	60217634	340	65	Ngdrive 6A M/T	2	1,6	2,15	8,7	-	16,6	17,0	17,0	16,6	15,7	14,4	12,6	10,3	7,5			
	DKLPE 65-1600 IE5	3x400V~	60217635	340	65	Ngdrive 8A T/T	1,9	2,2	2,95	-	3,4	16,7	17,1	17,1	16,7	15,8	14,6	12,8	10,6	7,9			
	DKLPE 65-2000 IE5	3x400V~	60217636	340	65	Ngdrive 8A T/T	2,6	2	2,68	-	4,2	20,6	21,3	21,3	20,7	19,6	18,1	16,3	14,1	11,4			
<b>DN80</b>	DKLPE 80-900 IE5	1x230V~	60217637	360	80	Ngdrive 6A M/T	1,4	1,8	2,41	6,4	-	9,0		8,7		8,3		7,5		6,2	4,2	1,5	
	DKLPE 80-1200 IE5	1x230V~	60217639	360	80	Ngdrive 6A M/T	2,3	1,8	2,41	10,1	-	12,0		11,9		11,7		11,0		9,8	8,0	5,6	
	DKLPE 80-900 IE5	3x400V~	60217638	360	80	Ngdrive 8A T/T	1,4	1,8	2,41	-	2,7	9,0		8,8		8,2		7,4		6,1	4,3	1,6	
	DKLPE 80-1200 IE5	3x400V~	60217640	360	80	Ngdrive 8A T/T	2,2	1,8	2,41	-	3,8	11,9		11,9		11,6		10,9		9,7	7,8	5,4	
	DKLPE 80-1600 IE5	3x400V~	60217641	360	80	Ngdrive 8A T/T	3,6	2,5	3,35	-	5,8	16,2		16,3		16,2		15,6		14,5	12,8	10,5	

Los valores hidráulicos se refieren a velocidad máxima



PÁG. 8-12

MCE-C  
PÁG. 16

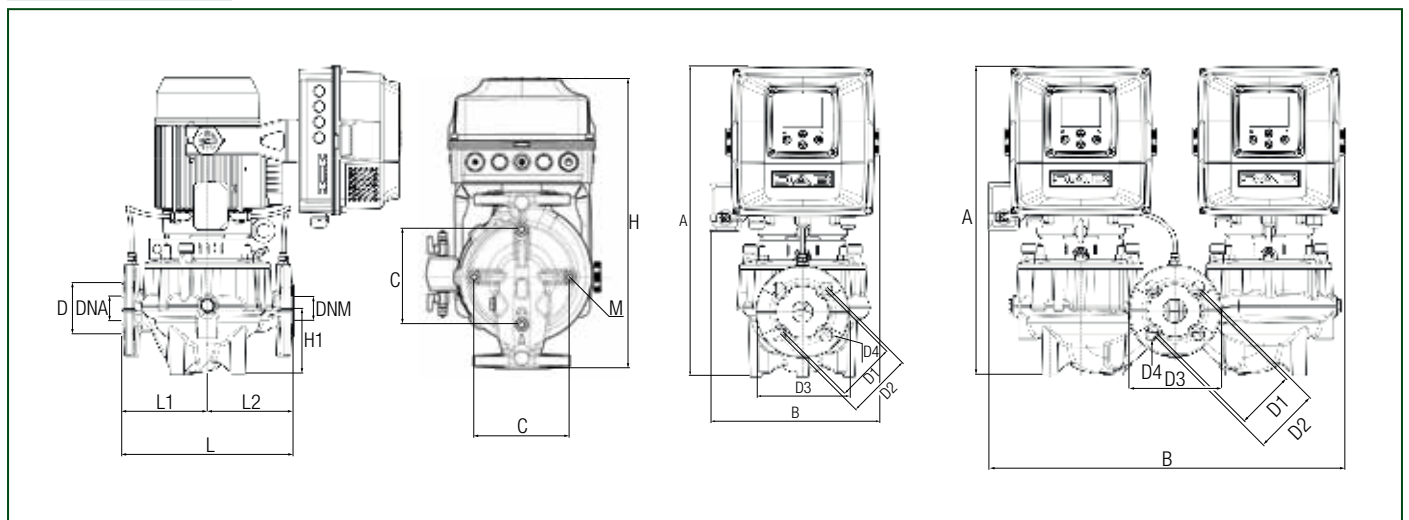
ACCESORIOS  
PÁG. 92

## DKLPE DOBLE EMBRIDADA CON INVERTER MCE-C

MODELO	ALIMENT. 50/60 Hz	CÓDIGO	LONG. ENTRE BRIDAS mm	DNA DNM	DATOS ELÉCTRICOS					DATOS HIDRÁULICOS												
					MODELO INVERTER	P1 MÁX kW	P2 NOM.		In A		m³/h	0	14,4	16,8	18	24	30	36	48	60	72	
							kW	HP	230V	400V	l/min	0	240	280	300	400	500	600	800	1000	1200	
<b>DN80</b>	DKLPE 80-2000 T IE3	3x400V~	60214722	360	80	MCE-C 55	5	3,6	4,83	-	8,4	H (m)	20,3	20,2	20,2	20,1	19,9	19,4	18,8	16,8	13,9	10,4

Los valores hidráulicos se refieren a velocidad máxima

## KLPE / DKLPE NGDRIVE



# KLPE / DKLPE

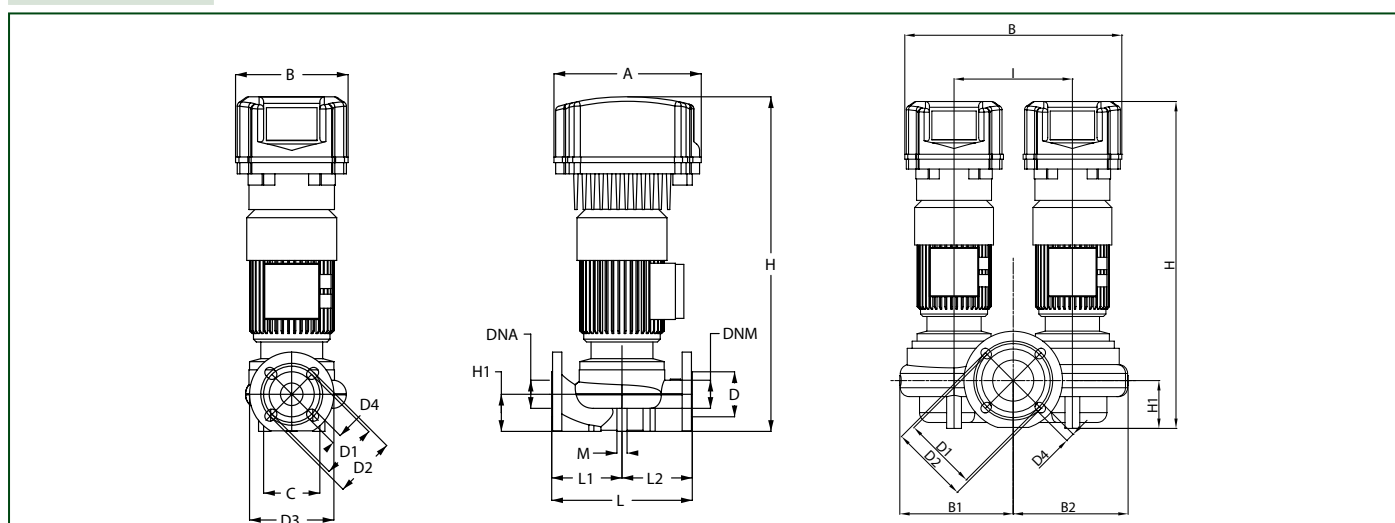
BOMBA EN LÍNEA DE ROTOR SECO ELECTRÓNICA PARA INSTALACIONES DE CIRCULACIÓN



MODELO	A	B	C	C1	C2	D	D1	D2	D3	D4	H	H1	L	L1	L2	M	DNA	DNM	DIMENSIONES EMBALAJE			PESO KG
																			L/A	L/B	H	
KLPE 40-1600 M IE5	419	255	100	-	-	80	100	110	150	18	416	66	250	125	125	10	40	40	600	300	637	26
KLPE 40-1800 M IE5	419	255	100	-	-	80	100	110	150	18	416	66	250	125	125	10	40	40	600	300	637	28
KLPE 50-1200 M IE5	438	255	100	-	-	90	110	125	165	18	431	73	280	140	140	10	50	50	600	300	637	31
KLPE 50-1600 M IE5	508	256	100	-	-	90	110	125	165	18	435	73	280	140	140	10	50	50	600	300	637	33
KLPE 50-2000 M IE5	508	256	100	-	-	90	110	125	165	18	435	73	280	140	140	10	50	50	600	300	637	35
KLPE 50-2000 T IE5	508	256	100	-	-	90	110	125	165	18	435	73	280	140	140	10	50	50	600	300	637	35
KLPE 65-900 M IE5	458	255	100	-	-	110	130	145	185	18	461	82	340	170	170	10	65	65	600	300	637	35
KLPE 65-1200 M IE5	528	256	100	-	-	110	130	145	185	18	465	82	340	170	170	10	65	65	600	300	637	37
KLPE 65-1600 M IE5	528	256	100	-	-	110	130	145	185	18	465	82	340	170	170	10	65	65	600	300	637	45
KLPE 65-1600 T IE5	528	270	100	-	-	110	130	145	185	18	465	82	340	170	170	10	65	65	600	300	637	45
KLPE 65-2000 T IE5	528	270	100	-	-	110	130	145	185	18	465	82	340	170	170	10	65	65	600	300	637	47
KLPE 80-900 M IE5	547	256	115	-	-	128	150	160	200	18	485	97	360	190	170	10	80	80	600	300	637	47
KLPE 80-900 T IE5	547	272	115	-	-	128	150	160	200	18	485	97	360	190	170	10	80	80	600	300	637	47
KLPE 80-1200 M IE5	547	271	115	-	-	128	150	160	200	18	485	95	360	190	170	10	80	80	600	300	637	47
KLPE 80-1200 T IE5	547	272	115	-	-	128	150	160	200	18	485	97	360	190	170	10	80	80	600	300	637	47
KLPE 80-1600 T IE5	547	272	115	-	-	128	150	160	200	18	485	97	360	190	170	10	80	80	600	300	637	47
DKLPE 40-1600 M IE5	419	475	-	100	212	80	100	110	150	18	416	66	250	125	125	10	40	40	600	300	637	55
DKLPE 40-1800 M IE5	419	475	-	100	212	80	100	110	150	18	416	66	250	125	125	10	40	40	600	300	637	59
DKLPE 50-1200 M IE5	438	555	-	100	392	90	110	125	165	18	431	73	280	140	140	10	50	50	600	300	637	65
DKLPE 50-1600 M IE5	508	555	-	100	392	90	110	125	165	18	435	73	280	140	140	10	50	50	600	300	637	69
DKLPE 50-2000 M IE5	508	555	-	100	392	90	110	125	165	18	435	73	280	140	140	10	50	50	600	300	637	74
DKLPE 50-2000 T IE5	508	555	-	100	392	90	110	125	165	18	435	73	280	140	140	10	50	50	600	300	637	74
DKLPE 65-900 M IE5	458	495	-	100	240	110	130	145	185	18	461	82	340	170	170	10	65	65	600	300	637	74
DKLPE 65-1200 M IE5	528	495	-	100	240	110	130	145	185	18	465	82	340	170	170	10	65	65	600	300	637	78
DKLPE 65-1600 M IE5	528	495	-	100	240	110	130	145	185	18	465	82	340	170	170	10	65	65	600	300	637	95
DKLPE 65-1600 T IE5	528	495	-	100	240	110	130	145	185	18	465	82	340	170	170	10	65	65	600	300	637	95
DKLPE 65-2000 T IE5	528	495	-	100	240	110	130	145	185	18	465	82	340	170	170	10	65	65	600	300	637	101
DKLPE 80-900 M IE5	547	496	-	115	240	128	150	160	200	18	485	97	360	190	170	10	80	80	600	300	637	99
DKLPE 80-900 T IE5	547	496	-	115	240	128	150	160	200	18	485	97	360	190	170	10	80	80	600	300	637	101
DKLPE 80-1200 M IE5	547	496	-	115	240	128	150	160	200	18	485	95	360	190	170	10	80	80	600	300	637	99
DKLPE 80-1200 T IE5	547	496	-	115	240	128	150	160	200	18	485	97	360	190	170	10	80	80	600	300	637	101
DKLPE 80-1600 T IE5	547	496	-	115	240	128	150	160	200	18	485	97	360	190	170	10	80	80	600	300	637	101

CIRCULADORES Y BOMBAS EN LÍNEA

## KLPE / DKLPE MCE-C



MODELO	A	B	B1	B2	C	D	D1	D2	D3	D4 nº RANURAS	H	H1	I	L	L1	L2	M nº AGUJEROS	DNA	DNM	DIMENSIONES EMBALAJE			VOL m³	PESO KG
																				L/A	L/B	H		
KLPE 80-2000 T IE3	352	267	-	-	115	128	150	160	200	4 x 18x23	722	97	-	360	190	170	2 - M12	80	80	520	290	450	0,07	60
DKLPE 80-2000 T IE3	352	567	238	241	150	128	150	160	200	4 x 18x23	713	97	240	360	160	200	4 - M14	80	80	726	626	844	0,38	125