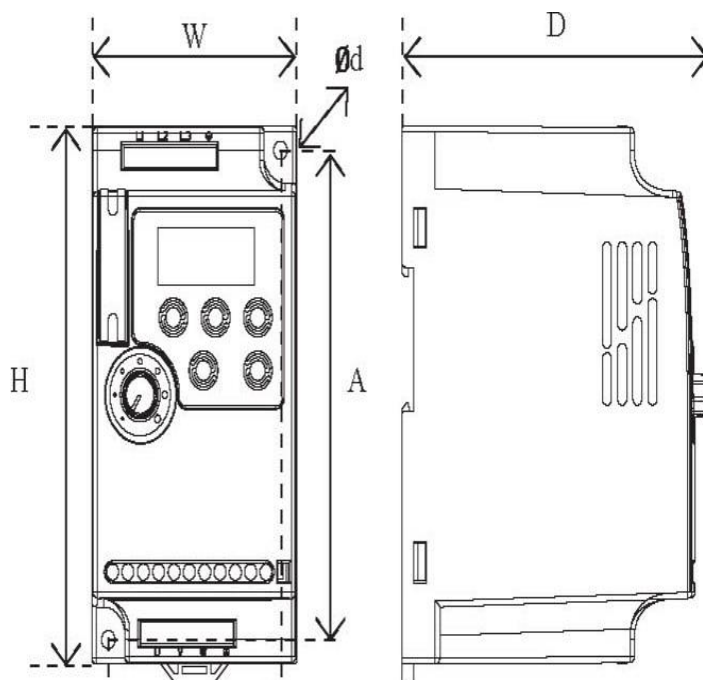


FICHA TECNICA

CODIGO ANWO: VDF-3HP-380V Convertidor de frecuencia NZ100



MODELO	W	H	D	A	B	∅d
VDFNZ100-2R2G2, VDFNZ100-0R7G4-2R2G4	72	142	112.2	130	61	4.5



Información Técnica del Producto

Serie Producto Convertidores

Modelo

Código

Potencia Nominal

Tensión Nominal

Intensidad salida

Frecuencia de salida

Control PID

Índice de protección

Lugar de montaje

Altitud

Peso

Convertidor de frecuencia VDFNZ100

VDFNZ100-2R2G4

VDF-3HP-380V

2.2KW/3HP

INPUT 3/PE 380V AC OUTPUT 3/PE 380V AC

5 A

50/60HZ

Incorporado

IP20

En pared o carril DIN estándar 35mm (≤5.5kw)

Inferior a 1000m

0.9KG



ESPECIALISTAS EN CLIMATIZACIÓN