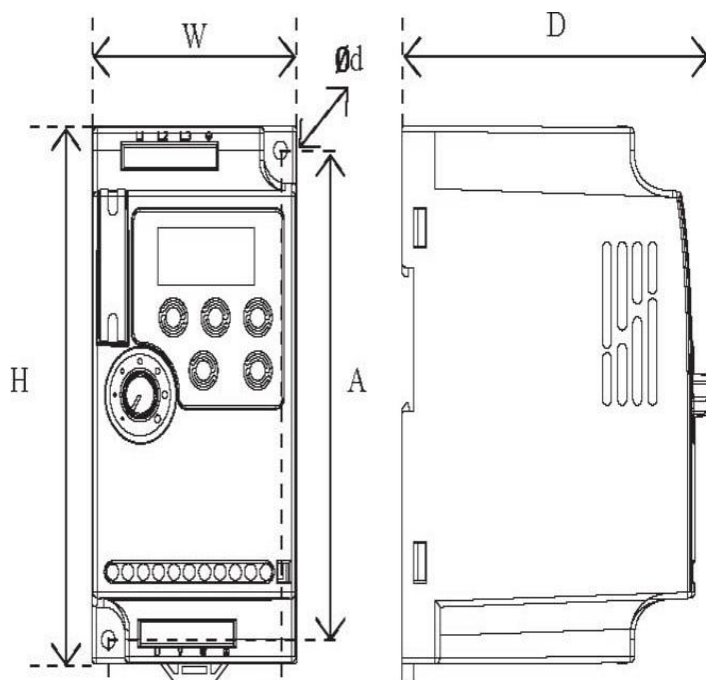


## FICHA TECNICA

### CODIGO ANWO: VDF-30HP-380V Convertidor de frecuencia NZ100



MODELO	W	H	D	A	B	∅d
VDFNZ100-15G4, VDFNZ100-22G4	151	332	165.5	318	137	7



### Información Técnica del Producto

Serie Producto Convertidores

Modelo

Código

Potencia Nominal

Tensión Nominal

Intensidad salida

Frecuencia de salida

Control PID

Índice de protección

Lugar de montaje

Altitud

Peso

Convertidor de frecuencia VDFNZ100

VDFNZ100-22G4

VDF-30HP-380V

22KW/30HP

INPUT 3/PE 380V AC OUTPUT 3/PE 380V AC

47 A

50/60HZ

Incorporado

IP20

En pared o gabinete eléctrico

Inferior a 1000m

2.5KG



ESPECIALISTAS EN CLIMATIZACIÓN