



ESPECIALISTAS EN CLIMATIZACIÓN

## SL-2000-P

### APLICACIÓN DEL PRODUCTO

Detector de conductos convencional de la serie SL-2000 es la última innovación para la detección precoz del humo y los productos de combustión presentes en el aire que circula por los conductos de calefacción, ventilación y aire acondicionado en aplicaciones comerciales, industriales y de ocio.

Aplicaciones residenciales. La unidad está diseñada para evitar la recirculación o propagación de humo por los sistemas de tratamiento de aire, ventiladores y soplantes.

Los sistemas completos pueden desconectarse en caso de detección de humo. El SL-2000 es

diseñado y construido para cumplir todos los requisitos de los códigos locales, así como la NFPA y las normas ICC relativas a los detectores de humo de conductos de suministro y retorno de HVAC. Se proporcionan terminales de salida para una amplia gama de accesorios remotos, como bocinas, luces estroboscópicas, indicadores de estado remotos e interruptores de llave o pulsadores de prueba/reinicio.

### DESCRIPCIÓN DEL PRODUCTO

El SL-2000 incluye muchas características que representan verdaderos innovaciones de los detectores de humo por conductos de la generación actual. En el SL-2000 se ha seguido de cerca y ampliado nuestro enfoque tradicional favorable al instalador/servicio técnico. Esta filosofía proporciona un nuevo nivel de eficiencia en el valor post-compra tanto para el instalador/servicio como para el usuario final. Nuestra atención al detalle ha dado como resultado una serie de funciones que no requieren herramientas.

así como un nivel de rendimiento multiaplicación sin parangón en el sector. Un producto innovador combinado con una atención al cliente sin igual servicio equivale a la combinación adecuada para todos sus proyectos. Las características clave que se detallan a continuación recogen muchas de las innovaciones impulsadas por los clientes que incorpora la serie SL-2000.



**MEA ACEPTADO  
LISTADO CSFM**



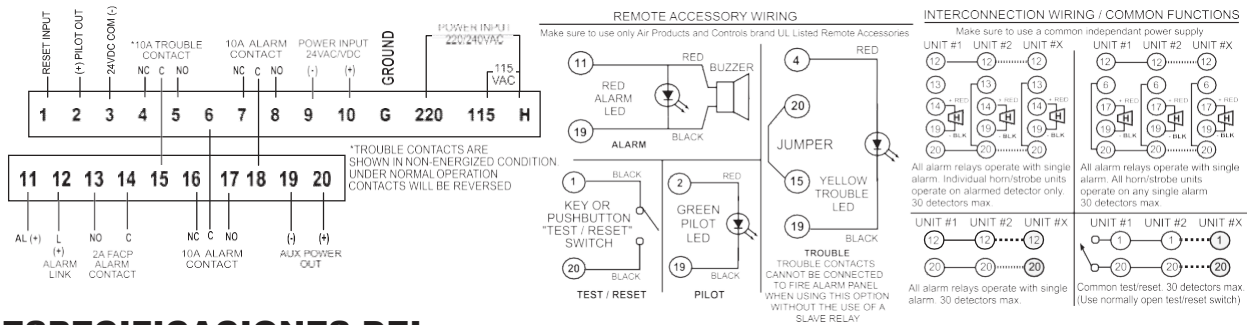
ESPECIALISTAS EN CLIMATIZACIÓN

## **CARACTERÍSTICAS**

- ❖ Tecnología de bajo caudal: Tanto los modelos de ionización como los fotoeléctricos listados para velocidades entre 100-4000 pies/min.
- ❖ Ambos modelos listados para aplicaciones de alta temperatura.
- ❖ Voltajes de funcionamiento: 230VAC, 115VAC, 24VAC, 24VDC
- ❖ Interconexión de hasta 30 unidades para funciones comunes
- ❖ Carga frontal o trasera patentada "sin necesidad de herramientas" y extracción de tubos de muestreo/escape
- ❖ La "válvula de puerto de prueba" patentada permite realizar pruebas de humo de aerosol sin necesidad de retirar la cubierta
- ❖ Cubierta transparente provista de cuatro tornillos de mariposa cautivos "Sin necesidad de herramientas"
- ❖ Indicación instantánea de problemas al retirar la cubierta
- ❖ Bloques de terminales escalonados para facilitar el cableado
- ❖ LED parpadeante en la cabeza del detector que indica un funcionamiento normal
- ❖ Capacidad de prueba con imán (imán incluido)
- ❖ Más espacio de cableado que los modelos de la competencia
- ❖ La huella permite un fácil reequipamiento en muchas aplicaciones sin perforaciones adicionales
- ❖ Más de 15 accesorios remotos disponibles
- ❖ Las juntas de pared del conducto en la parte posterior de la caja están preinstaladas
- ❖ Compatible con la caja estanca WP-2000
- ❖ El interruptor de reinicio es también un interruptor de prueba de alarma - los modelos de la competencia requieren un imán o la retirada de la cubierta para probar en la unidad
- ❖ La unidad incluye indicadores visuales piloto verde y alarma roja
- ❖ Las pestañas de montaje externas no requieren retirar la cubierta para instalarlas
- ❖ La junta de color de la cubierta indica el sellado correcto de la cubierta
- ❖ Certificación UL, CUL, CSFM y MEA
- ❖ Su tamaño compacto y ligero facilita su manejo y reduce los gastos de envío
- ❖ Dos juegos de contactos de alarma de forma "C" de 10 A
- ❖ Un juego de contactos de alarma de forma "A" de 2A
- ❖ Un juego de contactos de problema de forma "C" de 10A
- ❖ Tornillos de conexión de terminales grandes
- ❖ Cabezales fotoeléctricos o de ionización UL268 intercambiables "enchufables" de serie
- ❖ El avanzado diseño del cabezal detector permite el filtrado interno del polvo
- ❖ Sin pantallas ni filtros adicionales que limpiar
- ❖ Compatible con la automatización de edificios y sistemas de alarma contra incendios
- ❖ Disponibles versiones de ionización y fotoeléctricas
- ❖ Detalles de cableado completos fijados permanentemente a la unidad



# CABLEADO



# ESPECIFICACIONES DEL PRODUCTO

NÚMERO DE MODELO:	<b>SL-2000-N</b>	Ionización: 230VAC, 115VAC, 24VAC, 24VDC
	<b>SL-2000-P</b>	Fotoeléctrico: 230VAC, 115VAC, 24VAC, 24VDC
NÚMERO DE MODELO DE DETECTOR:	<b>SL-2000-N</b>	55000-225APO
	<b>SL-2000-P</b>	55000-328APO
TUBOS DE MUESTREO:	<b>Tubo FAST</b>	Tubo de muestreo seccional, el kit se adapta a conductos de hasta 90" de anchura Tubo de muestreo para conductos de 12" o menos de anchura
	<b>STN-1.0</b>	Tubo de muestreo para conductos de 6" a 2,5
	<b>STN-2.5</b>	Tubo de muestreo para conductos de 2,5' a 5,0' de anchura
	<b>STN-5.0</b>	Tubo de muestreo para conductos de 5,0' a 10,0' de anchura
ACCESORIOS:	<b>STN-10.0</b>	Accesorios remotos de las series MS y MSR, caja estanca WP-2000, gas de prueba en aerosol TG-2000 y fuentes de alimentación T-PB (todos disponibles en Apollo America).
NECESIDADES DE ALIMENTACIÓN: (sin accesorios )	<b>230VAC</b>	12
mAStandby:	115VAC	22 mA
	24VAC	55mA
	24VDC	14mA
Alarma:	230VAC	18mA
	115VAC	32mA
	24VAC	190mA
	24VDC	68mA
CAPACIDAD DE CONTACTO DEL RELÉ:	10 Amps @ 115VAC AIRE:	100a 4.000 ft./min.
Contactos de	Contactos de	alarma: Carga resistiva: 2 conjuntos de forma "C" con capacidad nominal de 10 amperios a 115 V CA Carga resistiva: 1 juego forma "A" nominal a 2 Amperios
10 Amps @ 115VAC AIRE:	100a 4.000 ft./min.	avería: Carga resistiva: 1 juego forma "C" nominal a
TEMPERATURA	AMBIENTE:	SL-2000-N32°F a 158°F (0°C a 70°C) SL-2000-P32°F a 140°F (0°C a 60°C)
HUMEDAD:		85 ±5 % HR (@32 ±2°C; 86 ±3,6°F) Sin condensación / Sin congelación
CABLEADO:		Sólido trenzado: Terminales #12 a #22 AWG
HOMOLOGACIONES:		UL & CUL Listed (UL268A, UROX, UROX7) File # S2829 CSFM Listed (3240-1004:105) MEA Aceptada (73-92-E; VOL. 27)
MATERIAL:		Caja trasera de plástico gris, cubierta de plástico transparente (Makrolon 94V-0)
DIMENSIONES:		13 1/2" L x 4 1/2" W x 2 1/4" H
MÁX. NETO.:		1/2 lbs.
ELEMENTO RADIOACTIVO:		Para <b>SL-2000-N</b> (Ionización) Americio 241; 0,9 Micro-Curie No exponer a atmósferas corrosivas
HERRAJES:		Tubo de escape de", tapa del tubo de muestreo, plantilla de montaje, imán de prueba y herrajes de montaje incluidos.