

CP2, CP2-G / DCP2, DCP2-G

ELECTROBOMBA EN LÍNEA



NOVEDAD



Bombas en línea para circulación en sistemas de calefacción y aire acondicionado en edificios comerciales y residenciales. También están disponibles en versión doble (versiones D).

Turbina de hierro fundido o tecnopolímero, según el modelo. El cierre mecánico de carburo de silicio y las juntas de EPDM maximizan el rendimiento y la vida útil de la bomba y permiten que ésta trabaje con hasta un 50% de glicol, por lo que puede funcionar en entornos con temperaturas especialmente bajas.

Las bombas pueden adaptarse a distintas normas de instalación: gracias a un espaciador que se fija fácilmente, la longitud del cierre mecánico puede modificarse según las necesidades. La distancia entre ejes tiene una longitud estándar para permitir la sustitución de productos obsoletos en instalaciones existentes.

Caudal hasta 105 m³/h.

Altura hasta 110 m

Tipo de líquido bombeado

limpio, libre de sólidos o sustancias abrasivas, no viscoso, no agresivo, no cristalizado y químicamente neutro, con características similares al agua.

Concentración máxima de glicol 50%

Temperatura del líquido de -15°C a +140°C.

Temperatura ambiente máxima +50°C.

Presión máxima de trabajo 16 bar (1600 kPa).

Conexiones embridadas o roscadas

DN 32, DN 40, DN 50 PN10, PN16

Eficiencia motor

IE2 hasta 0,55 kW; IE3 ≥ 0,75 kW

Grado de protección del motor IPX5.

Clase de aislamiento del motor F.

Material construcción turbina

fundición o tecnopolímero.

Alimentación trifásica

3x230 V 50 Hz / 3x400 V 50 Hz.

RPM máximos 2910

Tipos de instalación Fija horizontal o vertical siempre que el motor se coloque sobre la bomba. Para potencias superiores a 7,5 kW solo instalación vertical.

MOTORES TRIFÁSICOS	P2	<0,75 kW	IE2
		≥0,75 kW <75 kW	IE3
		≥75 kW	IE4

ACCESORIOS
PÁG. 92

CP2, CP2-G SIMPLE EMBRIDADA

MODELO	ALIMENT. 50 Hz	CÓDIGO	LONG. ENTRE BRIDA mm	CONEX. BRIDA	DATOS ELÉCTRICOS					DATOS HIDRÁULICOS												
					P1 MÁX kW	P2 NOM.		In A		m ³ /h	0											
						kW	HP	230	400		0	10	15	20	30	35	40	50	60	70	105	
										l/min	0	167	250	333	500	583	667	833	1000	1167	1750	
DN 32	CP2 32-550 T	3x230-400V~	60209865	260	DN32	0,37	0,25	0,34	1,7	1	5,5	3,9	2,2									
	CP2 32-750 T	3x230-400V~	60209866	260	DN32	0,48	0,37	0,5	1,9	1,1	7,4	5,6	3,9									
	CP2 32-1100 T	3x230-400V~	60209867	260	DN32	0,73	0,55	0,75	2,4	1,4	10,6	8,7	7,0	4,5								
	CP2 32-1400 T	3x230-400V~	60209868	260	DN32	1,07	0,75	1,02	3,5	2	14,2	12,3	10,5	8,2								
	CP2 32-2100 T	3x230-400V~	60209871	260	DN32	0,85	0,75	1,02	3	1,7	22,9	16,8	9,6									
	CP2 32-1800 T	3x230-400V~	60209869	260	DN32	1,48	1,1	1,5	5,6	3,2	17,7	16,0	14,3	11,9	5,2							
	CP2 32-2200 T	3x230-400V~	60209870	260	DN32	1,83	1,5	2,04	6,3	3,6	21,9	20,3	18,3	15,7	8,4							
	CP2 32-2700 T	3x230-400V~	60209872	320	DN32	2,9	2,2	2,99	9	5,2	26,8	25,5	23,7	21,3	15,0							
	CP2 32-3600 T	3x230-400V~	60209873	320	DN32	4,08	3	4,08	12,3	7,1	36,4	35,5	33,5	31,0	24,8							
	CP2 32-4000 T	3x230-400V~	60209874	320	DN32	4,95	4	5,44	15,1	8,7	40,3	39,4	37,4	34,9	28,4	24,5						
CP2-G 32-4800 T	3x400V~ ¹	60209875	320	DN32	6,5	5,5	7,48	-	10,5	48,7	48,1	46,5	44,2	37,9	33,8							
DN 40	CP2 40-600 T	3x230-400V~	60213577	250	DN40	0,37	0,25	0,33	1,7	1	6,1	4,4	2,5									
	CP2 40-1000 T	3x230-400V~	60213578	250	DN40	0,48	0,37	0,55	2,1	1,2	10,2	8,7	6,7	3,7								
	CP2 40-1300 T	3x230-400V~	60213579	250	DN40	0,73	0,55	0,75	2,6	1,5	13,2	11,6	9,7	7,1								
	CP2 40-1900 T	3x230-400V~	60213580	320	DN40	1,83	1,5	2	7,8	4,5	19,0	19,0	18,4	17,5	14,7	10,5						
	CP2 40-2200 T	3x230-400V~	60213581	320	DN40	2,9	2,2	3	9,7	5,6	22,5	22,5	21,9	20,9	18,0	14,0						
	CP2 40-2800 T	3x230-400V~	60213582	320	DN40	4,08	3	4	12,5	7,2	27,6	27,8	27,2	26,3	23,5	19,8						
	CP2 40-3300 T	3x230-400V~	60213583	320	DN40	4,95	4	5,5	16,1	9,3	33,1	33,5	32,9	32,0	29,2	25,3						
	CP2-G 40-4000 T	3x400V~ ¹	60213584	320	DN40	6,76	5,5	7,5	-	10,9	38,5	39,0	38,9	38,3	35,7	30,9						
	CP2-G 40-5000 T	3x400V~ ¹	60213585	440	DN40	12,6	7,5	10	-	20,2	48,8	49,2	49,0	48,6	46,9	44,3						
	CP2-G 40-6600 T	3x400V~ ¹	60213586	440	DN40	16,5	11	15	-	25,9	66,2	66,4	66,1	65,6	63,6	60,5						
CP2-G 40-8200 T	3x400V~ ¹	60213587	440	DN40	19,5	15	20	-	31,7	82,0	82,1	81,8	81,2	78,9	74,9	69,1					52,9	

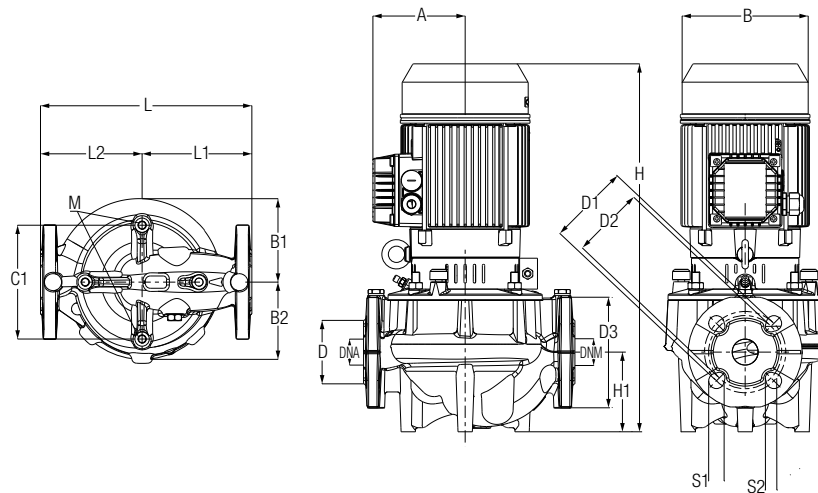
¹ Posibilidad arranque en estrella (Δ)

CP2, CP2-G / DCP2, DCP2-G

ELECTROBOMBA EN LÍNEA



CP2, CP2-G



MODELO	A	B	B1	B2	C1	C2	D	D1	S1	D2	S2	D3	DNA	DNM	H	H1	I	L	L1	L2	M	DIMENSIONES EMBALAJE			VOL. (mc)	PESO KG
																						L/A	L/B	H		
CP2 32-550 T	110	150	102	95	140	-	78	100	14	90	19	140	32	33	445	98	-	260	135	125	10	0,53	0,3	0,46	0,07	22,6
CP2 32-750 T	110	150	102	95	140	-	78	100	14	90	19	140	32	33	445	98	-	260	135	125	10	0,53	0,3	0,46	0,07	22,6
CP2 32-1100 T	110	150	102	95	140	-	78	100	14	90	19	140	32	33	445	98	-	260	135	125	10	0,53	0,3	0,46	0,07	22,6
CP2 32-1400 T	110	150	102	95	140	-	78	100	14	90	19	140	32	33	445	98	-	260	135	125	10	0,53	0,3	0,46	0,07	24,7
CP2 32-1800 T	110	150	102	95	140	-	78	100	14	90	19	140	32	33	445	98	-	260	135	125	10	0,53	0,3	0,46	0,07	25,5
CP2 32-2100 T	113	160	102	95	140	-	78	100	14	90	19	140	32	33	453	98	-	260	135	125	10	0,53	0,3	0,46	0,07	25
CP2 32-2200 T	113	160	102	95	140	-	78	100	14	90	19	140	32	33	453	98	-	260	135	125	10	0,53	0,3	0,46	0,07	25
CP2 32-2700 T	118	160	102	94	140	-	80	100	14	90	19	140	32	33	526	90	-	320	165	155	10	0,52	0,29	0,7	0,11	37
CP2 32-3600 T	135	193	130	125	180	-	80	100	14	90	19	140	32	33	535	90	-	320	165	155	10	0,52	0,29	0,7	0,11	45
CP2 32-4000 T	135	193	130	125	180	-	80	100	14	90	19	140	32	33	535	90	-	320	165	155	10	0,52	0,29	0,7	0,11	45
CP2-G 32-4800 T	202	258	129	120	180	-	80	100	14	90	19	140	32	33	689	90	-	320	165	155	10	0,7	0,6	1,1	0,46	74
CP2 40-600 T	110	143	105	90	100	-	80	110	21,5	100	21,5	150	40	40	396	66	-	250	125	125	10	0,60	0,30	0,50	0,09	24,60
CP2 40-1000 T	110	143	105	90	100	-	80	110	21,5	100	21,5	150	40	40	396	66	-	250	125	125	10	0,60	0,30	0,50	0,09	24,60
CP2 40-1300 T	110	143	105	90	100	-	80	110	21,5	100	21,5	150	40	40	396	66	-	250	125	125	10	0,60	0,30	0,50	0,09	24,60
CP2 40-1900 T	118	155	130,6	130,6	180	-	88	110	20	100	20	150	40	40	522	95	-	320	168	152	10	0,60	0,30	0,50	0,09	40,20
CP2 40-2200 T	118	155	130,6	130,6	180	-	88	110	20	100	20	150	40	40	522	95	-	320	168	152	10	0,60	0,30	0,50	0,09	40,20
CP2 40-2800 T	134,5	187	130,6	130,6	180	-	88	110	20	100	20	150	40	40	531	95	-	320	168	152	10	0,60	0,30	0,50	0,09	49,80
CP2 40-3300 T	134,5	187	130,6	130,6	180	-	88	110	20	100	20	150	40	40	531	95	-	320	168	152	10	0,60	0,30	0,50	0,09	49,80
CP2-G 40-4000 T	202	262	150	150	180	-	88	110	20	100	20	150	40	40	693,5	95	-	320	168	152	10	0,37	0,30	0,69	0,08	102,80
CP2-G 40-5000 T	188	260	180	180	250	-	88	110	20	100	20	150	40	40	715,5	99,5	-	440	220	220	10	0,44	0,36	0,72	0,11	118,80
CP2-G 40-6600 T	194,5	248	180	180	250	-	88	110	20	100	20	150	40	40	838,5	99,5	-	440	220	220	10	0,44	0,36	0,84	0,13	166,70
CP2-G 40-8200 T	194,5	248	180	180	250	-	88	110	20	100	20	150	40	40	838,5	99,5	-	440	220	220	10	0,44	0,36	0,84	0,13	166,70
CP2 50-600 T	110	143	112,3	96	100	-	90	125	23,3	110	18	165	50	50	415	73	-	280	140	140	10	0,60	0,30	0,50	0,09	28,2
CP2 50-800 T	110	143	112,3	96	100	-	90	125	23,3	110	18	165	50	50	415	73	-	280	140	140	10	0,60	0,30	0,50	0,09	28,2
CP2 50-1100 T	110	143	112,3	96	100	-	90	125	23,3	110	18	165	50	50	415	73	-	280	140	140	10	0,60	0,30	0,50	0,09	28,2
CP2 50-1400 T	118	155	112,3	96	100	-	90	125	23,3	110	18	165	50	50	497	73	-	280	140	140	10	0,60	0,30	0,50	0,09	36,9
CP2 50-1800 T	118	155	112,3	96	100	-	90	125	23,3	110	18	165	50	50	497	73	-	280	140	140	10	0,60	0,30	0,50	0,09	36,9
CP2 50-2100 T	134,5	187	112,3	96	100	-	90	125	23,3	110	18	165	50	50	486,5	73	-	280	140	140	10	0,60	0,30	0,50	0,09	46,2
CP2 50-2800 T	134,5	187	136,4	131,2	180	-	100	125	21,8	110	14	165	50	50	560	105	-	340	172,5	167,5	10	0,60	0,30	0,50	0,09	52,6
CP2-G 50-3300 T	202	262	136,4	131,2	180	-	100	125	21,8	110	14	165	50	50	721,5	105	-	340	172,5	167,5	10	0,38	0,30	0,70	0,08	106,1
CP2-G 50-4400 T	202	262	136,4	131,2	180	-	100	125	21,8	110	14	165	50	50	721,5	105	-	340	172,5	167,5	10	0,38	0,30	0,70	0,08	106,1
CP2-G 50-5200 T	194,5	248	189	180	180	-	100	125	21,8	110	14	165	50	50	866	128,4	-	440	220	220	10	0,44	0,37	0,87	0,14	160,8
CP2-G 50-6600 T	194,5	248	189	180	180	-	100	125	21,8	110	14	165	50	50	866	128,4	-	440	220	220	10	0,44	0,37	0,87	0,14	160,8
CP2-G 50-9000 T	261	355,5	189	180	180	-	100	125	21,8	110	14	165	50	50	967	128,4	-	440	220	220	10	0,48	0,37	0,97	0,17	283
CP2-G 50-11100 T	296	396	189	180	180	-	100	125	21,8	110	14	165	50	50	1027	128,4	-	440	220	220	10	0,52	0,40	1,00	0,21	311,2



