

ETK y ETW

Contador de chorro único y esfera seca para agua fría y caliente

Para caudales de hasta Qn 2,5 ofrecemos nuestro contador de chorro único.

Posee un valor de arranque muy bajo y se puede montar tanto en posición horizontal como vertical. El diseño compacto del contador de esfera seca permite emplearlo también en lugares de montaje difíciles. Su relojería de 8 rodillos garantiza unos resultados de lectura correctos.



Resumen de Características

- Chorro único esfera seca
- Visor de la relojería en plástico de alta calidad, protegido contra rayos uva
- Opcional: Relojería protegida contra condensación, IP67, con tapa de protección en estándar
- Relojería giratoria 355°
- Para instalación horizontal y vertical (incluso para tuberías ascendentes y descendentes)
- Homologado según MID

Ámbito de aplicación

- Para la medición de consumos de agua fría hasta 30 °C (ETK) o de agua caliente hasta 90 °C (ETW)

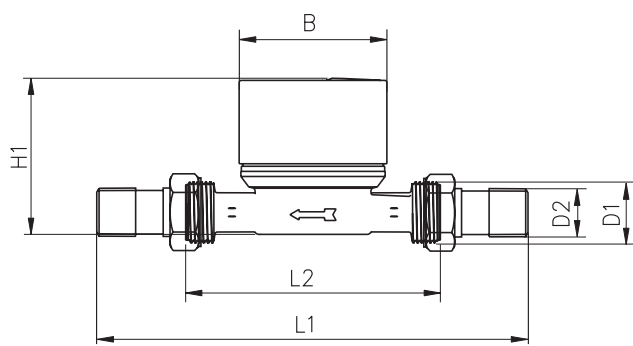
Opciones AMR

- Versión „-N“ posteriormente equipable con emisor de impulsos (Reed) (Resolución estándar 10 L/Imp., opcionalmente 100 L/Imp.)

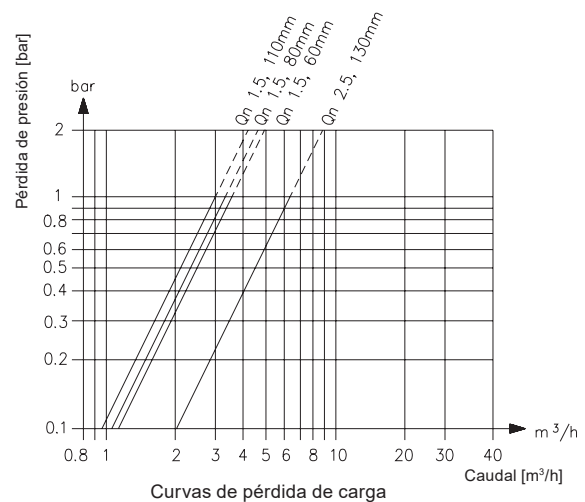
Datos Técnicos

Datos técnicos de los modelos ETK y ETW				
Caudal nominal	Q_n	m^3/h	1,5	2,5
Diámetro de conexión	DN	mm	15	20
Pulgadas			1/2	3/4
Longitud sin conector	L2	mm	110	130
Longitud con conector	L1	mm	190	228
Rosca contador	D1	Pulgadas	3/4	1
Rosca conector R x	D2	Pulgadas	1/2	3/4
Clase metrológica			B*H	B*H
			A*V	A*V
Caudal máximo	Q_{max}	m^3/h	3	5
Caudal mínimo	Q_{min}	l/h	30	50
Arranque		l/h	10	14
Rango de indicación	min	l	0,05	0,05
	máx	m^3	99.999	99.999
Temperatura máxima		$^{\circ}C$	30 / 90	30 / 90
Presión de servicio	PN	bar	10	10

ETK-N, ETW-N				
Valor de impulsos		l/Imp	10/100	10/100
Altura	H1	mm	75	80
H2	mm	15	15	
H3	mm	20	20	
Ancho	B	mm	72	72
Peso		kg	0,42	0,58



Dimensiones ETK y ETW



Curvas de pérdida de carga

Minol Messtechnik

W. Lehmann GmbH & Co. KG | Nikolaus-Otto-Straße 25 | 70771 Leinfelden-Echterdingen
 Telefon 0711 94 91-0 | Telefax 0711 94 91-238 | info@minol.com | minol.de

