

Extractor de Aire

Bianco Luce



- Moderno diseño
- Baja presión sonora desde 26 dBA
- Luz piloto
- Caudal hasta 90 m3h





Características

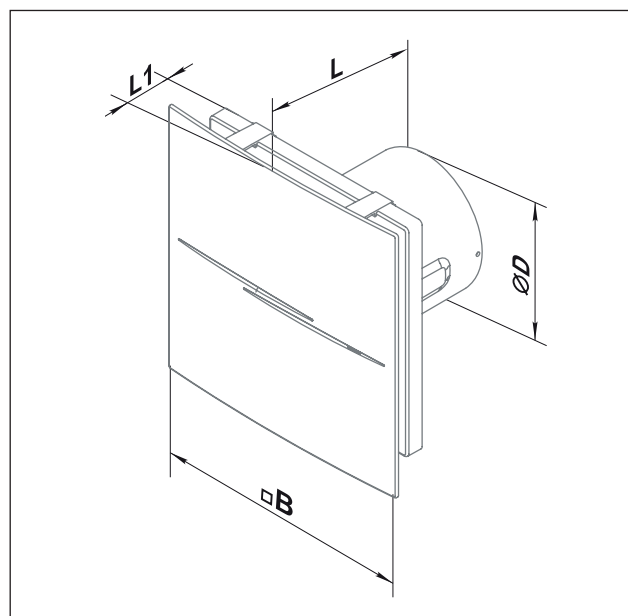
- Baja presión sonora desde 26 dBA
- Compuerta anti retorno de mica
- Luz piloto
- Alta eficiencia potencia desde 7.5W con IP54
- Motor esta montado sobre amortiguadores especiales anti vibracion
- Diseño especial que garantiza un alto flujo de aire
- Para montaje en pared y techo
- Caudal hasta 90 m3h

Dimensiones (mm)

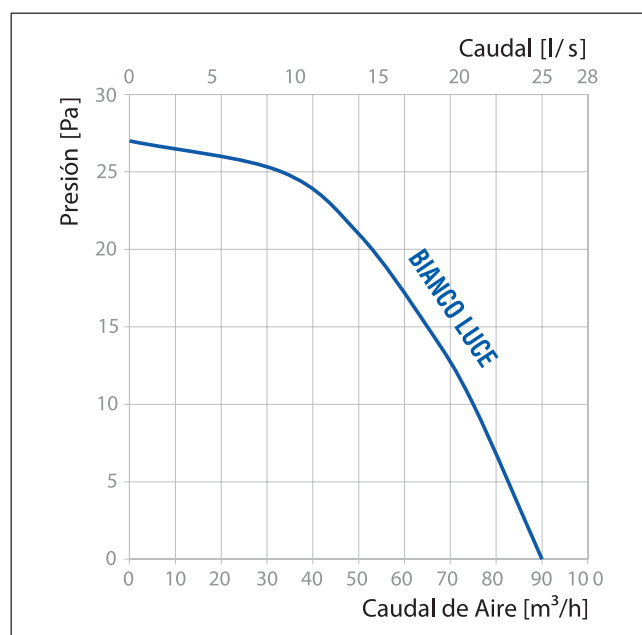
	Ød	B	L	L1
BIANCO LUCE 100	99	200	130	49

Datos Técnicos

Modelo	Bianco Luce 100
Voltaje [v/Hz]	220/50
RPM	2165
Potencia [W]	7,5
Caudal aire [M3/H]	90
Diametro [mm]	99
Nivel de ruido [Presion sonora a 3 m dB(A)]	26



Curva



Opciones

OPCIONES	S	T	H
Luz piloto	SI	SI	SI
Timer		SI	SI
Sensor humedad			SI

La compañía no asume ninguna responsabilidad por cualquier posible error en los contenidos y se reserva el derecho de realizar cambios en los productos, debido a requerimientos técnicos o comerciales, sin previo aviso.

• Casa Matriz:

Av. Presidente Eduardo Frei Montalva 17.001, Colina, Santiago. Tel.: (+56 2) 2 989 0000

• Sucursal La Serena:

Av. La Cantera 655, Coquimbo. Tel.: (+56 51) 2 312 685

• Sucursal La Reina:

La Forja 8731, Parque Industrial La Reina, Santiago. Tel.: (+56 2) 2 989 0500

• Sucursal Concepción:

Camino a Penco 3036-A, Galpón D-2, Concepción. Tel.: (+56 41) 2 29 3400

• Sucursal Temuco:

Camino al Aeropuerto Maquehue s/n, Temuco. Tel.: (+56 45) 2 953 900

• Sucursal Pto. Montt:

Ruta V-505, km 3.5, Camino a Alerce, Puerto Montt. Tel.: (+56 65) 2 231 340

• Sucursal Viña del Mar:

Variante Torquemada 340 (Camino Quillota), Viña del Mar. Tel.: (+56 32) 2 359 500

• Sucursal Las Condes:

Las Condes 9765 Local 112, Las Condes, Santiago. Tel.: (56-2) 2 979 6341